

Pfaff 421 E



PFAFF

421E

Teileliste

List of parts

Liste de pièces

Lista de piezas

CSMP

Die Inhaltsübersicht auf Seite 3 gibt einen Überblick über die Aufgliederung der Liste.
Die Teile sind so abgebildet, wie sie in der Maschine funktionsmäßig zusammengehören.
Die gestrichelten Abbildungen zeigen, wo die daneben abgebildeten Teile hingehören.
Die Einrahmungen auf den Bildseiten zeigen, aus welchen Einzelteilen sich die Gruppenteile zusammensetzen.
Nähwerkzeuge und Apparate sind der Unterklassen-Ausstattung zu entnehmen (siehe Anhang).
Die auf den Bildseiten verwendeten Schlüsselzeichen (□; 3; 6 usw.) sind in Register „0“ zusammengefaßt und erläutert.
Konstruktionsänderungen vorbehalten.

For the various sections of this catalogue, please refer to the "Contents" on page 3.
The parts are illustrated as they belong together in the machine.
The dashed illustrations show where the adjacent parts belong.
The framed-in sections on the illustration pages show the individual parts comprising a group.
For gauge parts and attachments please refer to the subclass listing (see appendix).
The keys used on the illustration pages (□; 3; 6 etc.) are listed and explained in section "0".
Subject to alterations in design.

La table des matières, page 3, donne un aperçu de la subdivision de la liste.
Les pièces figurent sur l'illustration comme elles vont ensemble.
Les figures en tirets montrent le lieu de montage des pièces figurant à côté.
Les parties encadrées sur les pages à illustrations représentent les pièces individuelles formant groupe.
Pour les organes de couture et les appareils, veuillez vous référer à la fiche équipement de sous-classes (voir en annexe).
Les symboles (□; 3; 6 etc.) utilisés sur les pages illustrées sont regroupés et expliqués au registre „0".
Sous réserve de modifications.

En la página 3, bajo el título "contenido", puede verse un resumen de la división de la "lista de piezas".
Las piezas están ilustradas conforme se hallan montadas en la máquina.
Las figuras a base de líneas entrecortadas muestran dónde y cómo van montadas las piezas ilustradas al lado.
Los recuadros en las páginas ilustradas indican las piezas individuales de que se componen los grupos.
Para los órganos de costura y aparatos, véase la „Composición de las subclases" (en el anexo).
Los símbolos clave (□; 3; 6, etc.) utilizados en las páginas ilustradas se hallan recopilados y explicados en el registro „0".
Salvo modificaciones técnicas.




Inhaltsübersicht
 Contents
 Table des matières
 Contenido

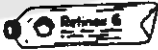
PFAFF 421 E

Register Section Registre Registro		Seite Page Página
	Schiermittel-Tabelle Table of lubricants Tableau des lubrifiants Tabla de lubricantes	4
0	Erläuterungen Explanations Légende Explicaciones	5
1	Kopfteile Needle head parts Pièces de tête Piezas de la cabeza	8
2	Armteile Arm parts Pièces de bras Piezas del brazo	11
3	Grundplattenteile Bedplate parts Pièces du plateau fondamental Piezas de la placa-base	15
4	Gehäuseteile Housing sections Parties du corps Piezas del cárter	20
5	Elektrische Ausrüstung Electrical equipment Equipement électrique Equipo eléctrico	21
6	Presserfuß-Automatik Automatic presser foot lifter Relève-pied automatique Alzaprensateñas	-915/15 26
7	Wartungseinheit Air filter/lubricator Conditionneur d'air comprimé Grupo acondicionador del aire comprimido	-925/02 27
8	Zubehörteile Accessory parts Accessoires Accesorios	28
9	Verkabelung zur Tischplatte Wiring to tabletop Câbles pour plateau de table Cables para el tablero de costura	30
10	Knieschalter Knee switch Déclenchée par genouillère Interruptor de rodilla	32
11	Positionsgeber Synchronizer Synchronisateur Sincronizador	32

Schmiermittel
Lubricants
Lubrifiants
Lubricantes

PFAFF 421 E

Öl Oil Huile Aceite	Mittelpunkts- Viskosität bei: Mean viscosity at: Viscosité moyenne à: Viscosidad media a:		Dichte bei: Density of: Densité à: Densidad a:		Bestellnummer für Behälter mit: Part number for can with: Numéro de commande pour récipients avec: Número de pedido para recipientes con:			
	°C	mm ² /s	°C	g/cm ³ (g/ml)	Liter Litre Litros			
280-1-120 144	40	22,0	15	0,865	80(ml)	91-027 630-91		
					0,25		91-129 916-91	
					1		91-129 917-91	
					5			91-129 919-91
					10			91-129 920-91
					80 (ml)			
					0,25			
					1			
					5			
					10			
					80 (ml)			
					0,25			
					1			
					5			
					10			

Fett Grease Graisse Grasa	Penetration Penetration Pénétration Penetración	Tropfpunkt Drip-point Point de suintement Punto de goteo	Bestellnummer für Behälter mit: Part number for can with: Numéro de commande pour récipients avec: Número de pedido para recipientes con:			
			mm/10	°C	kg	
280-1-120 205			0,5			
			1			280-1-120 205
280-1-120 243	375 - 405	150	0,5	280-1-120 243		
			1			
280-1-120 247	220 - 250	185	0,5			
			1		280-1-120 247	

A Ausführung A
Model A
Version A
Tipo A

B Ausführung B
Model B
Version B
Tipo B

B/C Ausführung B/C
Model B/C
Version B/C
Tipo B/C

□ Unterklassenabhängig, Teilenummer siehe Unterklassen-Ausstattung.
Subclass-dependent, for part number see subclass parts listing.
Fonction de la sous-classe; pour le numéro de la pièce, voir "Équipement de sous-classes".
Dependientes de la subclase, para el número de pieza véase "Dotación de subclases".

2 Markierung (Punkte, Striche oder Zahlen) bei Bestellung angeben.
Marking (dots, strokes or numbers) to be stated on order.
Préciser les repères (points, traits ou chiffres) à la commande.
Señales (puntos, rayas o cifras), indiquese en los pedidos.

3 Geklebt
Part cemented
Pièce collée
Pieza pagada

3/1 Gesichert mit Loctite.
Secured with Loctite.
Bloqué par Loctite.
Asegurado con Loctite.

3/4 Selbstklebend
Self-adhesive
Auto-adhésive
Autoadhesiva

4 Ausführungsart (A, B oder B/C) bei Bestellung angeben.
Model (A, B or B/C) to be stated on order.
Préciser le modèle (A, B ou B/C) à la commande.
Indiquese el tipo (A, B ò B/C) en los pedidos.

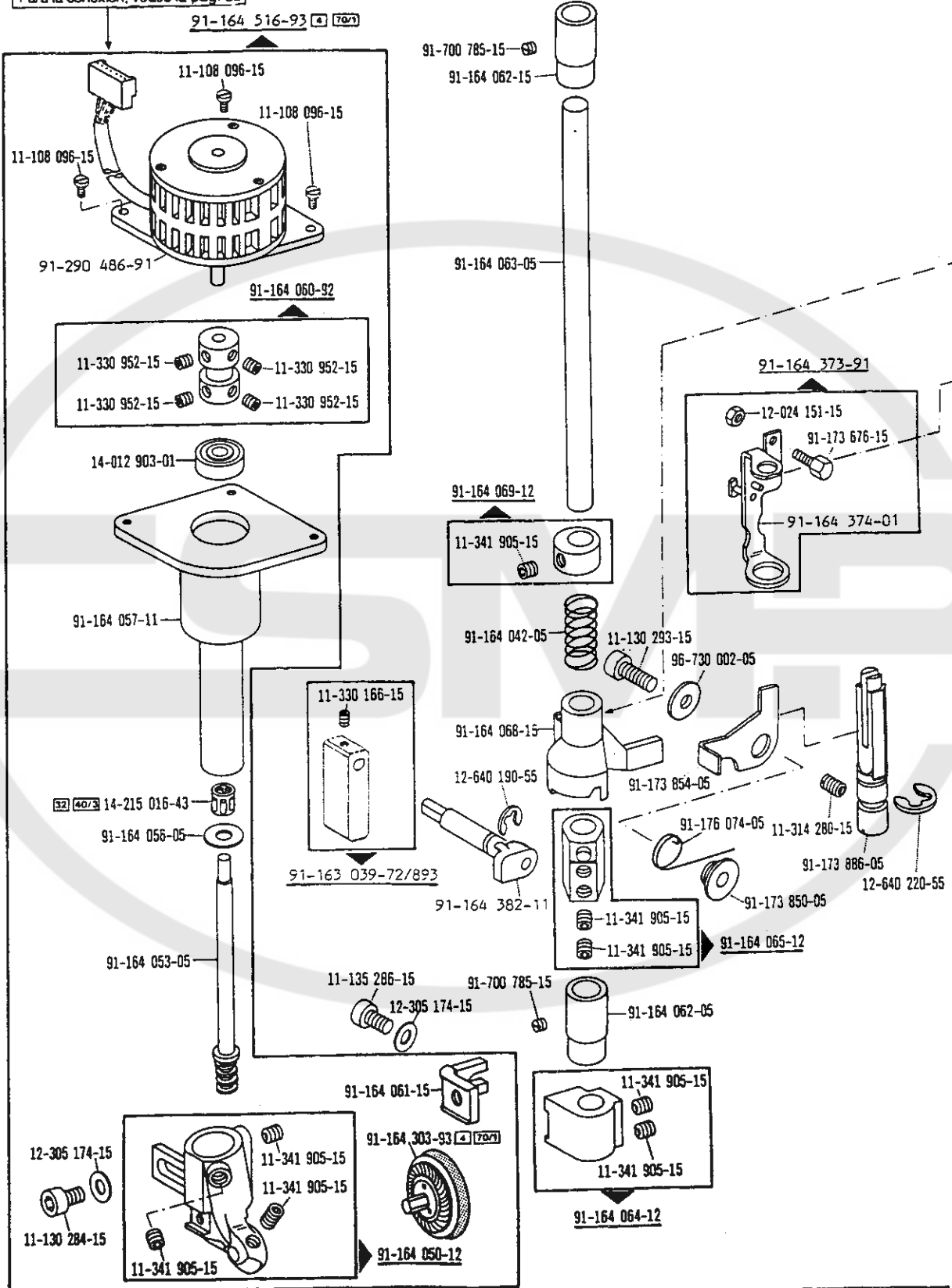
6 Nadelstärke und Spitzenform bei Bestellung angeben.
Needle size and style of point to be stated on order.
Préciser la grosseur de l'aiguille et la forme de la pointe à la commande.
Grosor de aguja y forma de la punta, indiquese en los pedidos.

- 27/2** Eingeklammerte Zahl = Dicke in mm.
Number in brackets = thickness in mm.
Chiffre entre parenthèses = épaisseur en mm.
Cifra entre paréntesis = espesor en mm.
- 27/5** Eingeklammerte Zahl = Länge in mm.
Number in brackets = length in mm.
Chiffre entre parenthèses = longueur en mm.
Cifra entre paréntesis = largura en mm.
- 32** Beim Einbau dieses Teiles wird für die Paßgenauigkeit zum Anschlußteil keine Garantie übernommen;
zweckmäßig vollständiges Aggregat bestellen.
No guarantee is assumed that this part will fit the mating part; it is best to order a complete
assembly.
Aucune garantie ne pourra être assurée quant à la précision d'ajustage de cette pièce avec la pièce
correspondante; il est indiqué de commander un mécanisme complet.
Al montar esta pieza no se asume garantía alguna en cuanto a la tolerancia y precisión de ajuste
respecto a la pieza correspondiente; por esta razón se recomienda pedir el grupo completo.
- 35/1** Bei Montage vernieten.
To be riveted after assembly.
River après montage.
Remáchese después del montaje.
- 40/2** Tränken mit 280-1-120 144; Bestellnummer siehe Seite 4.
Soak with 280-1-120 144; for part number see page 4.
Imbiber d'huile 280-1-120 144; n° de commande, voir page 4.
Empape con aceite 280-1-120 144; para el número de pedido véase la página 4.
- 40/3** Fetten mit 280-1-120 247; Bestellnummer siehe Seite 4.
Grease with 280-1-120 247; for part number see page 4.
Graisser avec de la graisse 280-1-120 247; n° de commande, voir page 4.
Engrase con grasa 280-1-120 247; para el número de pedido véase la página 4.
- 40/4** Fetten mit 280-1-120 243; Bestellnummer siehe Seite 4.
Grease with 280-1-120 243; for part number see page 4.
Graisser avec de la graisse 280-1-120 243; n° de commande, voir page 4.
Engrase con grasa 280-1-120 243; para el número de pedido véase la página 4.
- 40/13** Fetten mit 280-1-120 205; Bestellnummer siehe Seite 4.
Grease with 280-1-120 205; for part number see page 4.
Graisser avec de la graisse 280-1-120 205; n° de commande, voir page 4.
Engrase con grasa 280-1-120 205; para el número de pedido véase la página 4.
- 70/1** Rollfuß 35 mm \varnothing , 4,0 mm breit, gezahnt.
Roller presser, with 35 mm dia., 4.0 mm wide, toothed.
Pied à roulette, diamètre 35 mm, largeur 4,0 mm, denté.
Pie rodante de 35 mm \varnothing , 4,0 mm de ancho, dentado.
- 81/3** Verwendung je nach Bedarf.
To be used as required.
Utilisation en fonction du besoin.
Utilización, según sea necesario.

- 90/1 Für Wechselstrom.
For single-phase A.C.
Pour du courant alternatif.
Para corriente alterna monofásica.
- 90/2 Für Drehstrom.
For three-phase A.C.
Pour du courant triphasé.
Para corriente trifásica.
- 90/3 Zur Motorbefestigung.
For fitting the motor.
Pour la fixation du moteur.
Para fijación del motor.
- 96/3 Schlauch mit 3 mm Innendurchmesser, bei Bestellung Länge angeben.
Tube with 3 mm inside dia.; length to be stated on order.
Flexible d'un diamètre intérieur de 3 mm; préciser la longueur.
Tubo flexible de 3 mm de diámetro interior; indíquese la largura en los pedidos.
- 96/4 Schlauch mit 4 mm Innendurchmesser, bei Bestellung Länge angeben.
Tube with 4 mm inside dia.; length to be stated on order.
Flexible d'un diamètre intérieur de 4 mm; préciser la longueur.
Tubo flexible de 4 mm de diámetro interior; indíquese la largura en los pedidos.
- 96/6 Schlauch mit 6 mm Innendurchmesser, bei Bestellung Länge angeben.
Tube with 6 mm inside dia.; length to be stated on order.
Flexible d'un diamètre intérieur de 6 mm; préciser la longueur.
Tubo flexible de 6 mm de diámetro interior; indíquese la largura en los pedidos.

Kopfteile
Needle head parts
Pièces de tête
Piezas de la cabeza PFAFF 421 E-755/13-900/61*) A; B; B/C

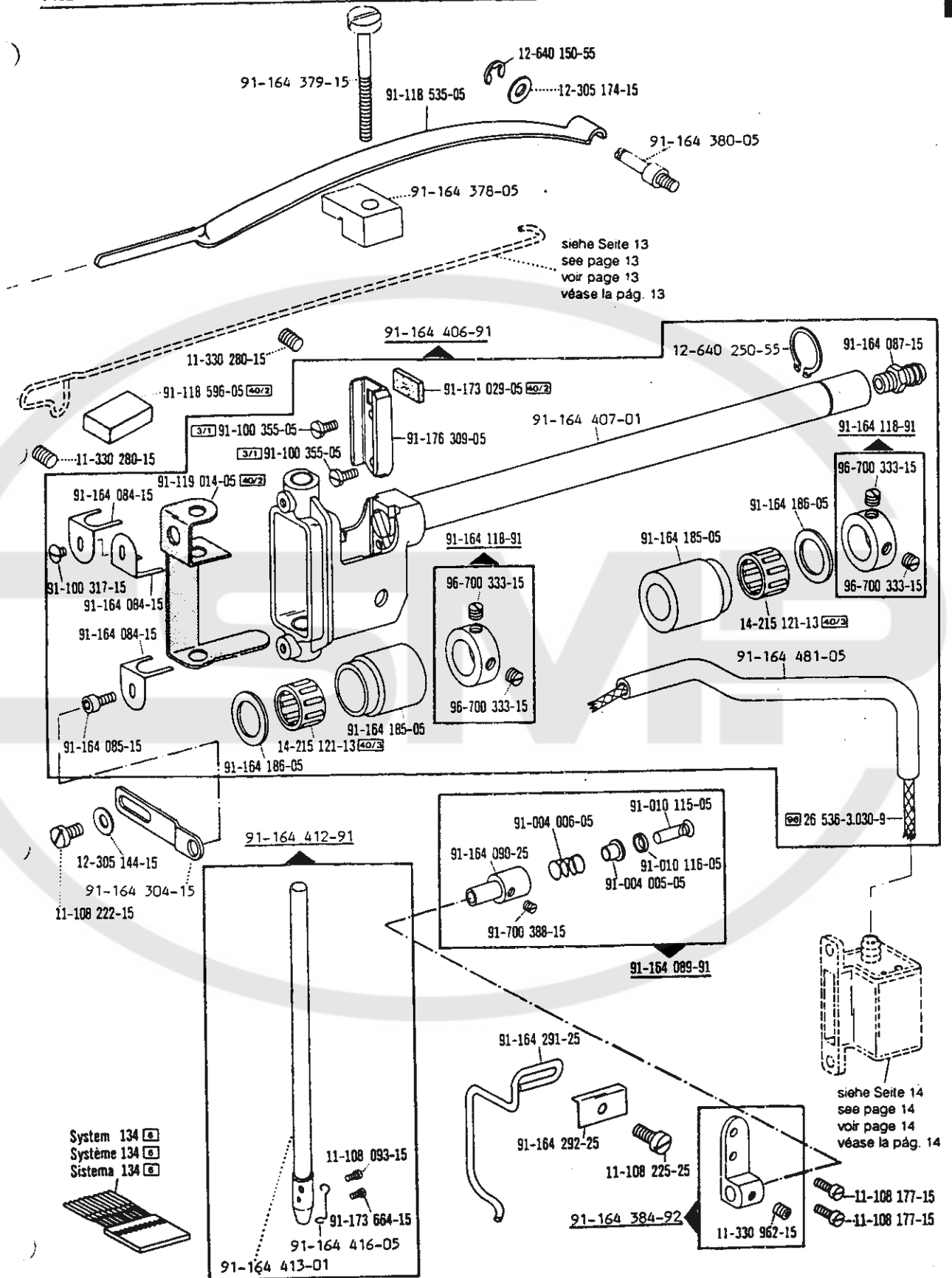
Anschluß siehe Seite 22
 For connection see page 22
 Raccord, cf. page 22
 Para la conexión, véase la pág. 22



*) Fadenabschneid-Einrichtung
 Thread trimmer
 Coupe-fil
 Cortahilos

siehe Erläuterungen Register O
 see explanations in section O
 voir légende registre O
 ver explicaciones del registro O

Kopfteile
Needle head parts
Pièces de tête
Piezas de la cabeza PFAFF 421 E-755/13-900/61*) A; B; B/C

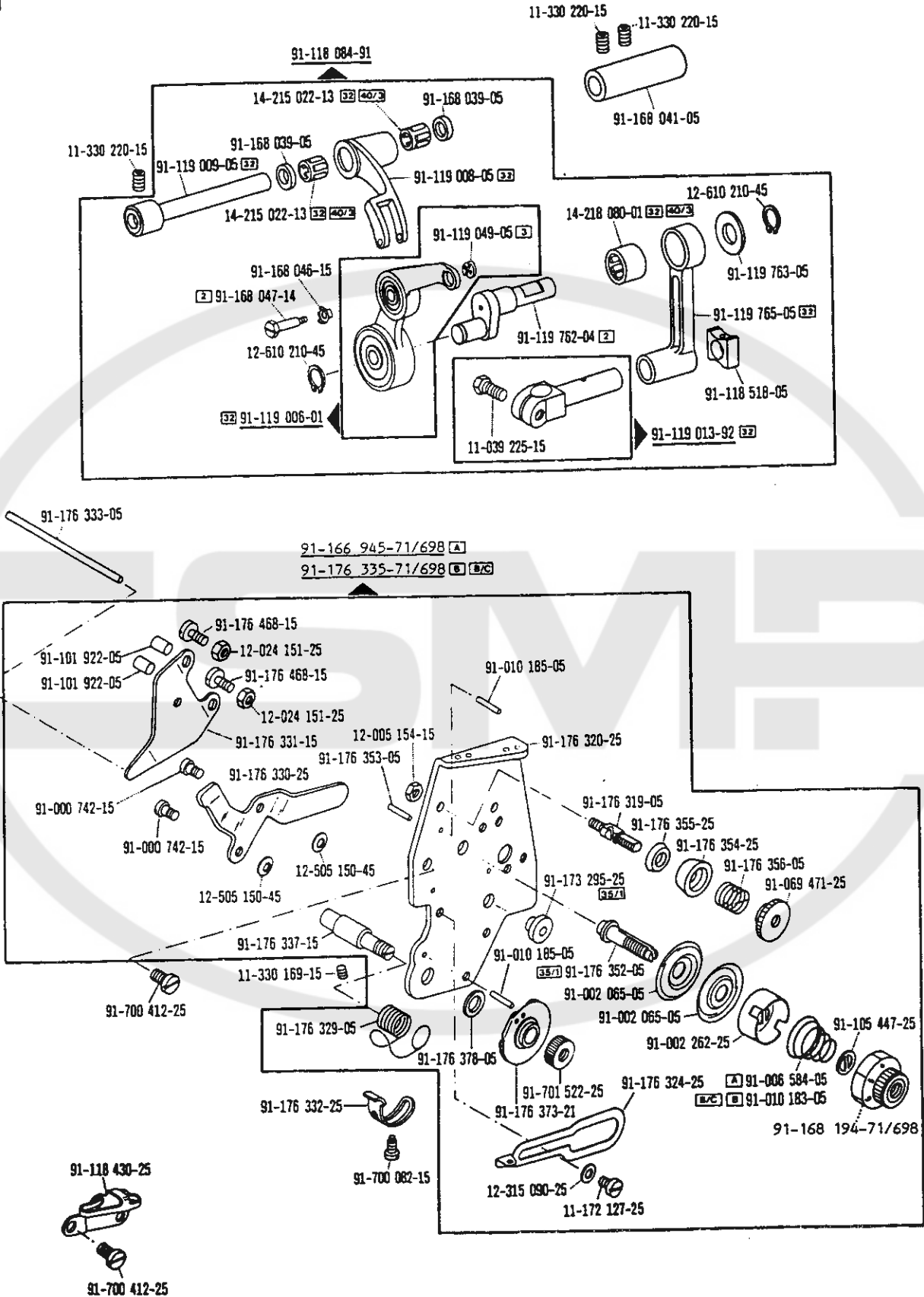


□ siehe Erläuterungen Register 0
 see explanations in section 0
 voir légende registre 0
 ver explicaciones del registro 0

*) Fadenabschneid-Einrichtung
 Thread trimmer
 Coupe-fil
 Cortahilos

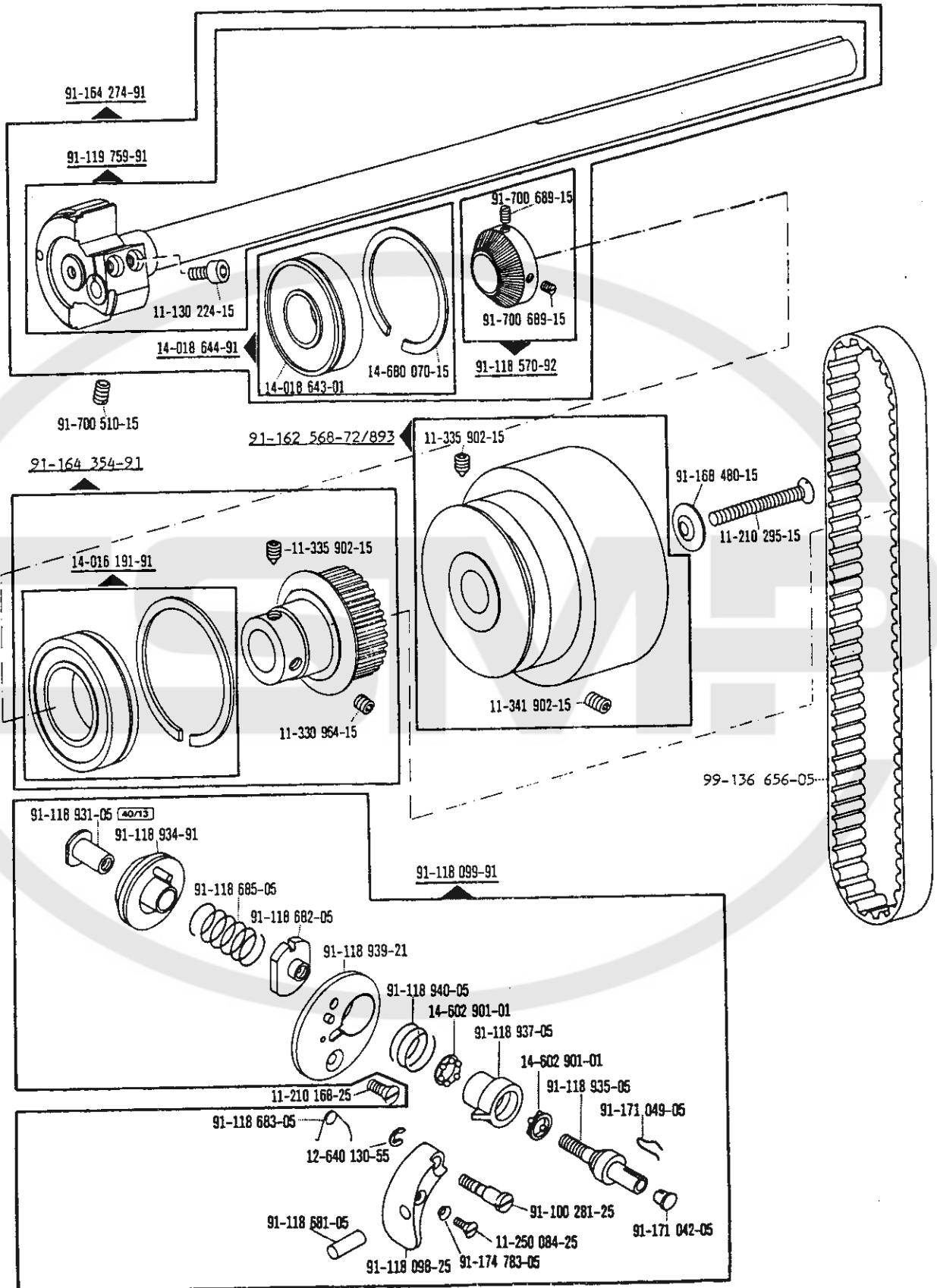
1

Kopfteile
Needle head parts
Pièces de tête
Piezas de la cabeza PFAFF 421 E-755/13-900/61*) A; B; B/C



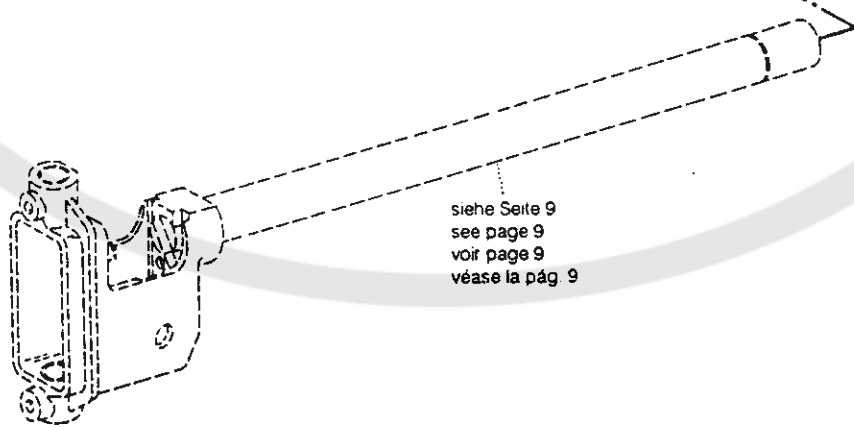
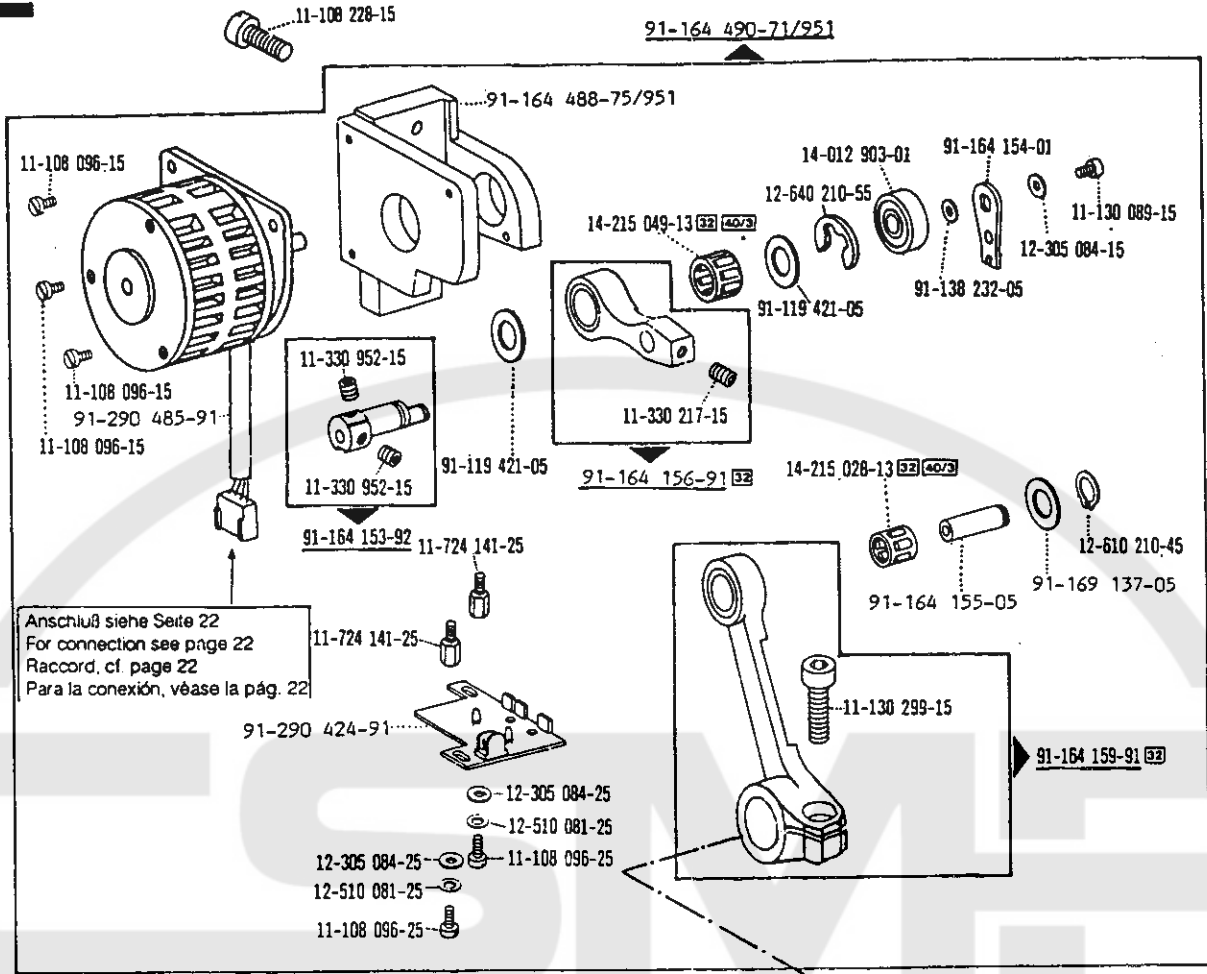
*) Fadenabschneid-Einrichtung
 Thread trimmer
 Coupe-fil
 Cortahilos

□ siehe Erläuterungen Register O
 see explanations in section O
 voir légende registre O
 ver explicaciones del registro O



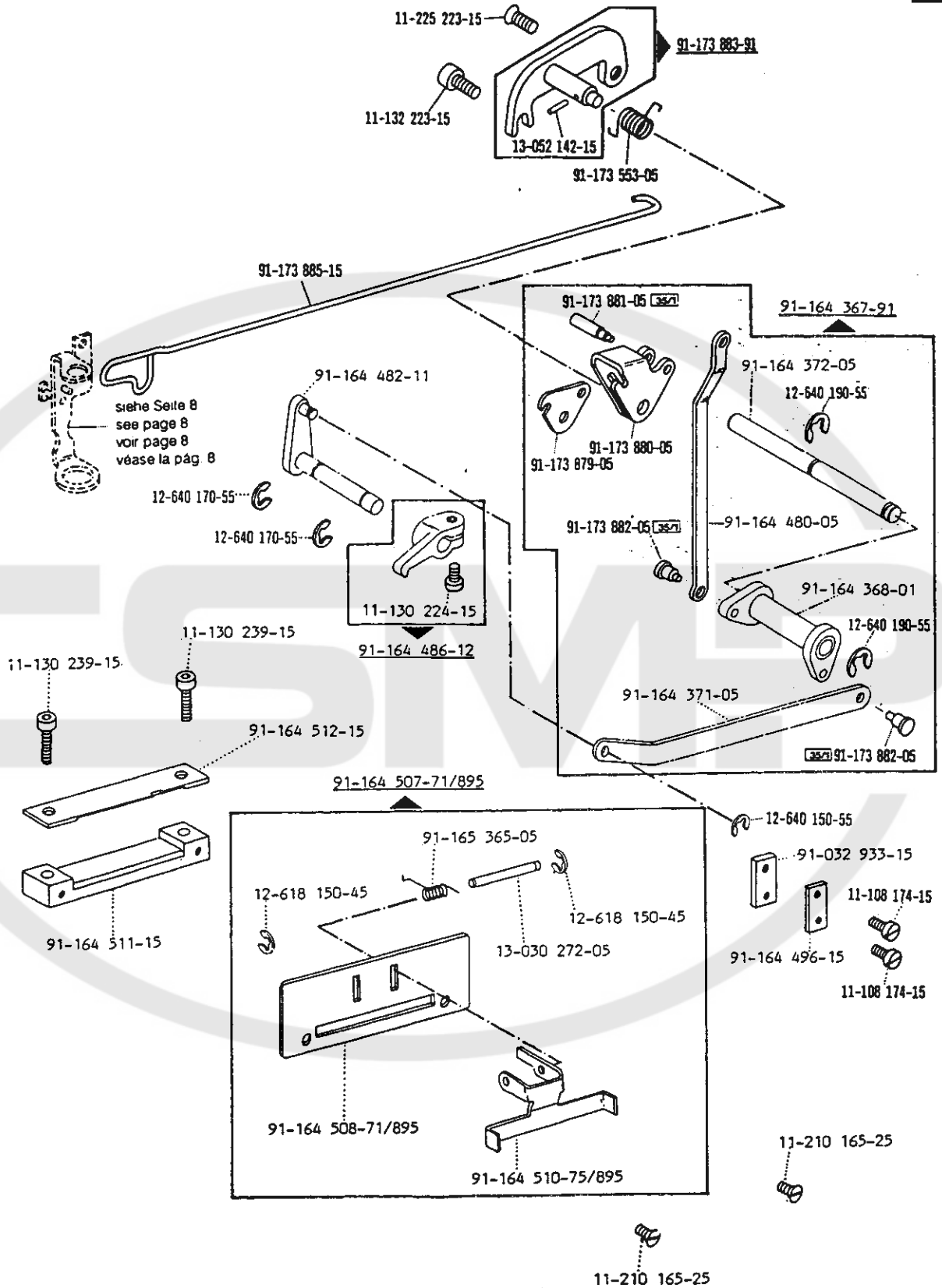
□ siehe Erläuterungen Register O
 see explanations in section O
 voir légende registre O
 ver explicaciones del registro O

*) Fadenabschneid-Einrichtung
 Thread trimmer
 Coupe-fil
 Cortahilos



*) Fadenabschneid-Einrichtung
 Thread trimmer
 Coupe-fil
 Cortahilos

□ siehe Erläuterungen Register 0
 see explanations in section 0
 voir légende registre 0
 ver explicaciones del registro 0



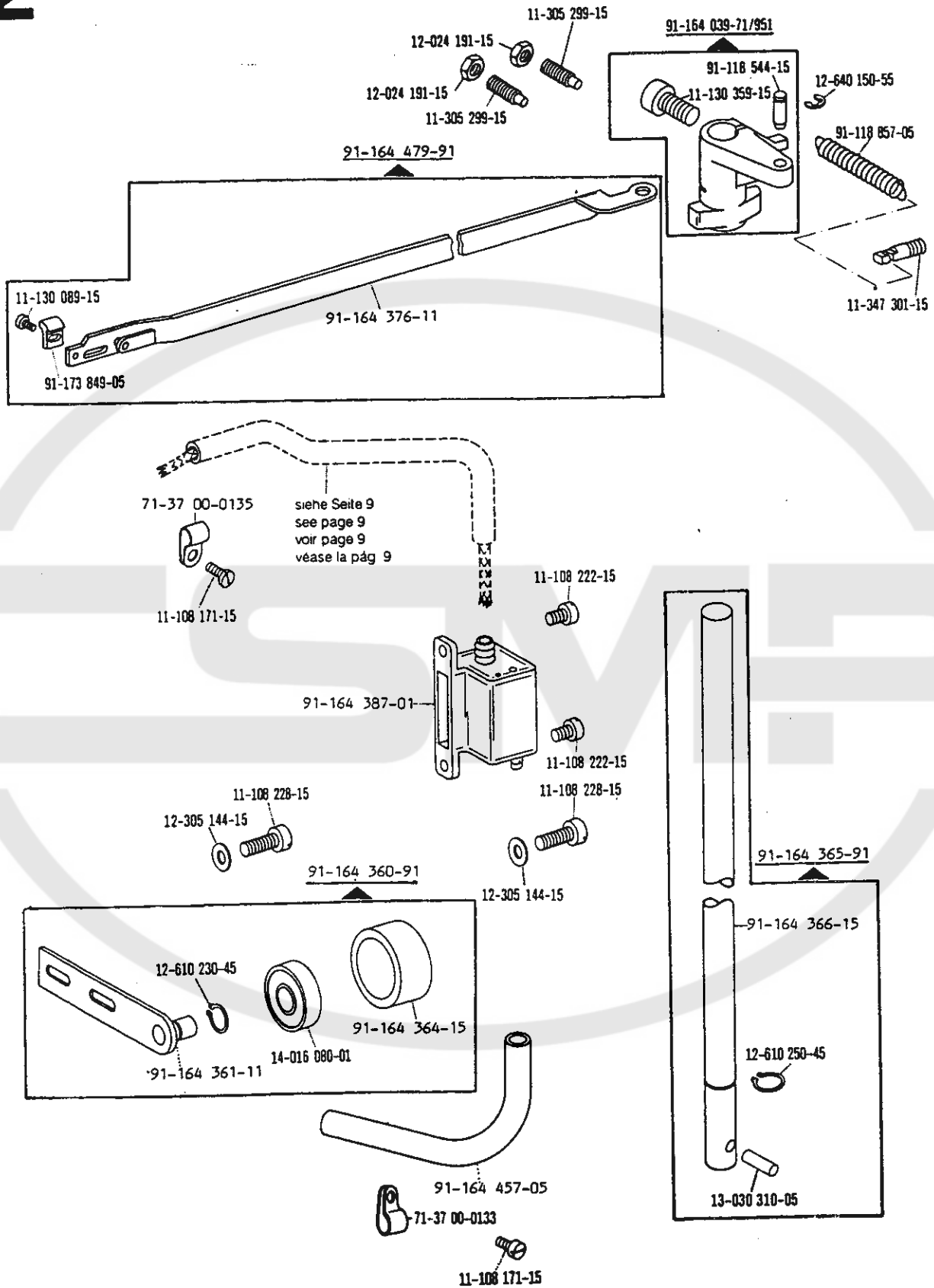
□ siehe Erläuterungen Register 0
 see explanations in section 0
 voir légende registre 0
 ver explicaciones del registro 0

*1 Fadenabschneid-Einrichtung
 Thread trimmer
 Coupe-fil
 Cortahilos

2

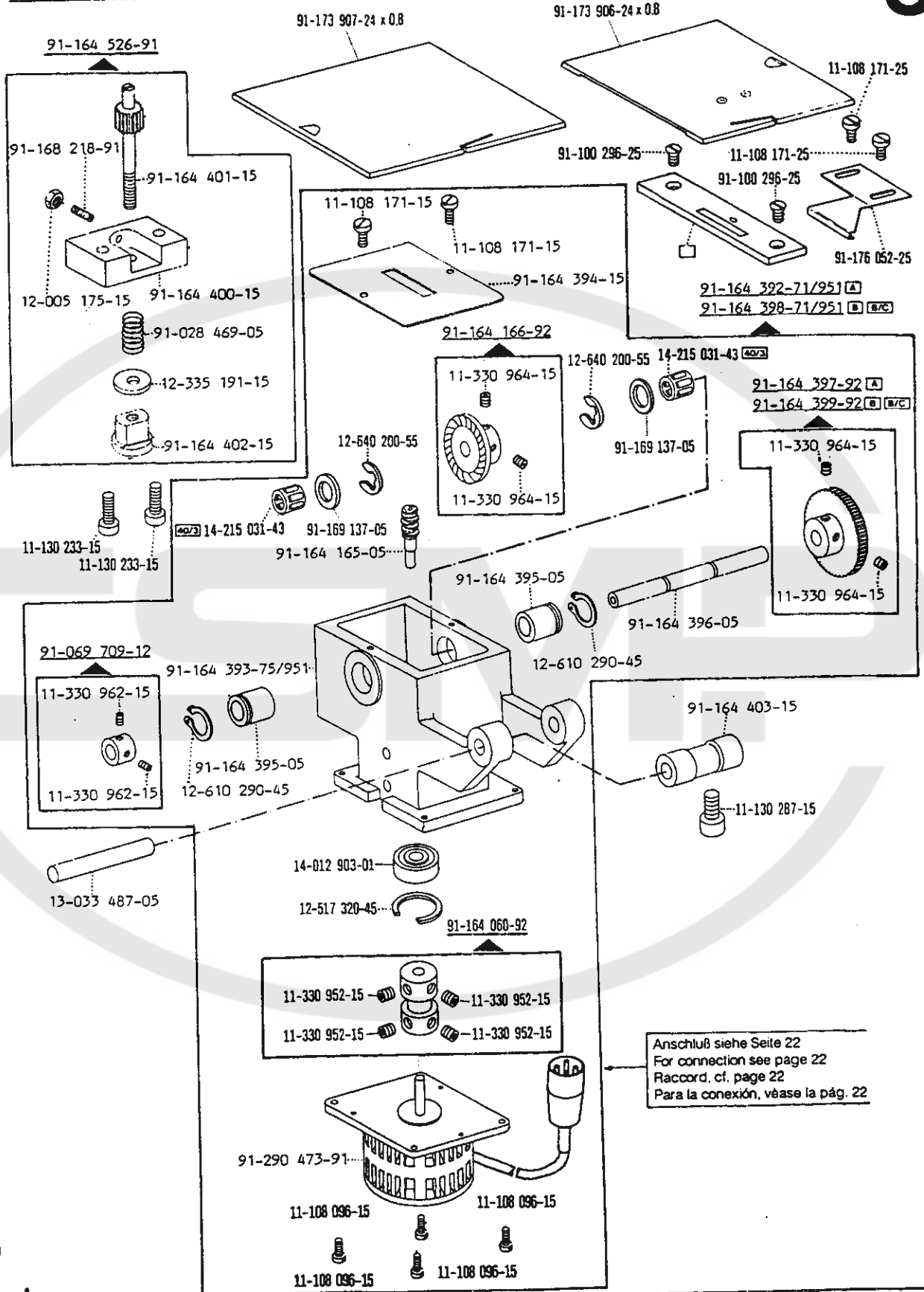
Arbeits
 Arm parts
 Pièces de bras
 Piezas del brazo

PFAFF 421 E-755/13-900/61*) A; B; B/C



*) Fadenabschneid-Einrichtung
 Thread trimmer
 Coupe-fil
 Cortahilos

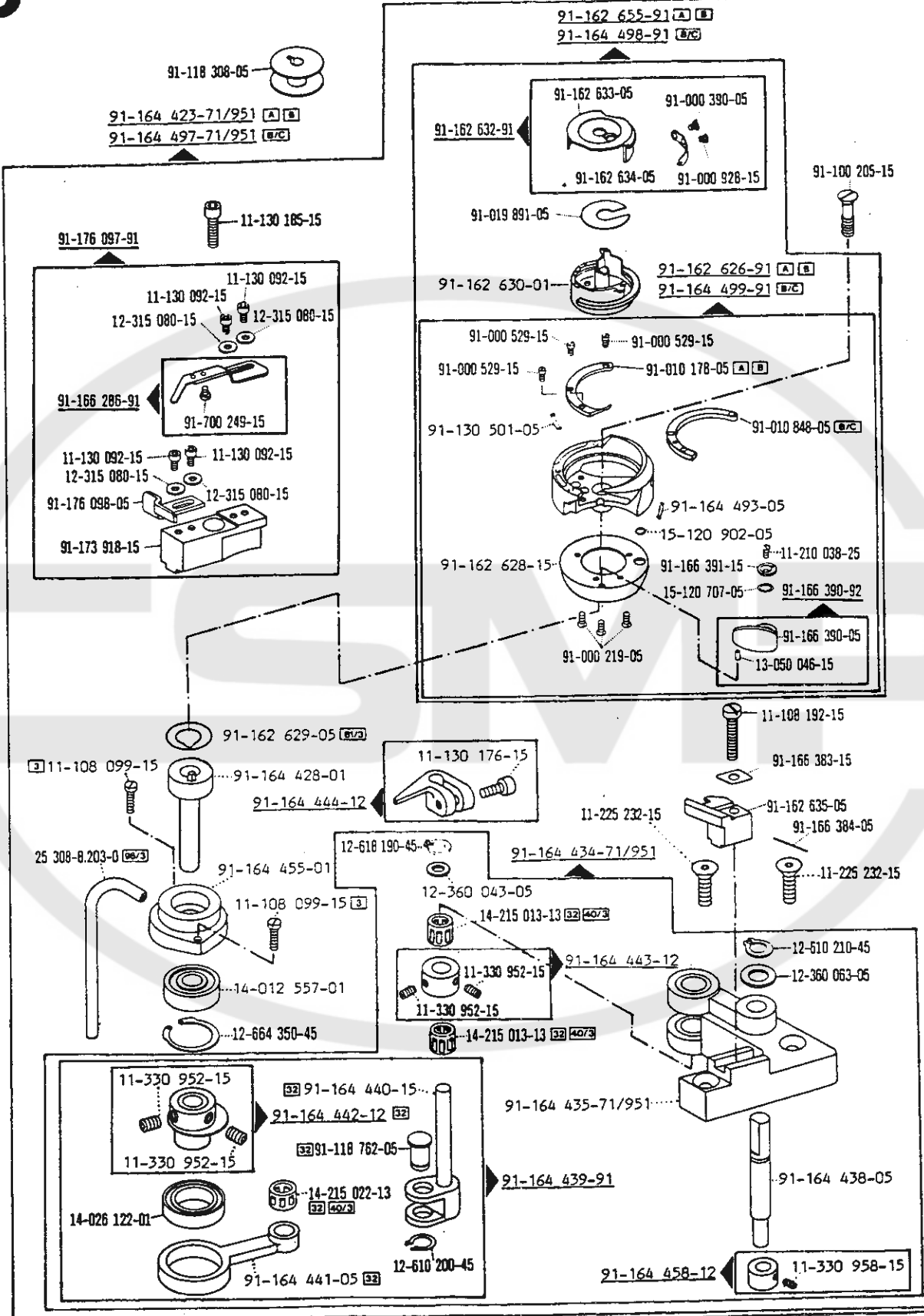
☐ siehe Erläuterungen Register 0
 see explanations in section 0
 voir légende registre 0
 ver explicaciones del registro 0

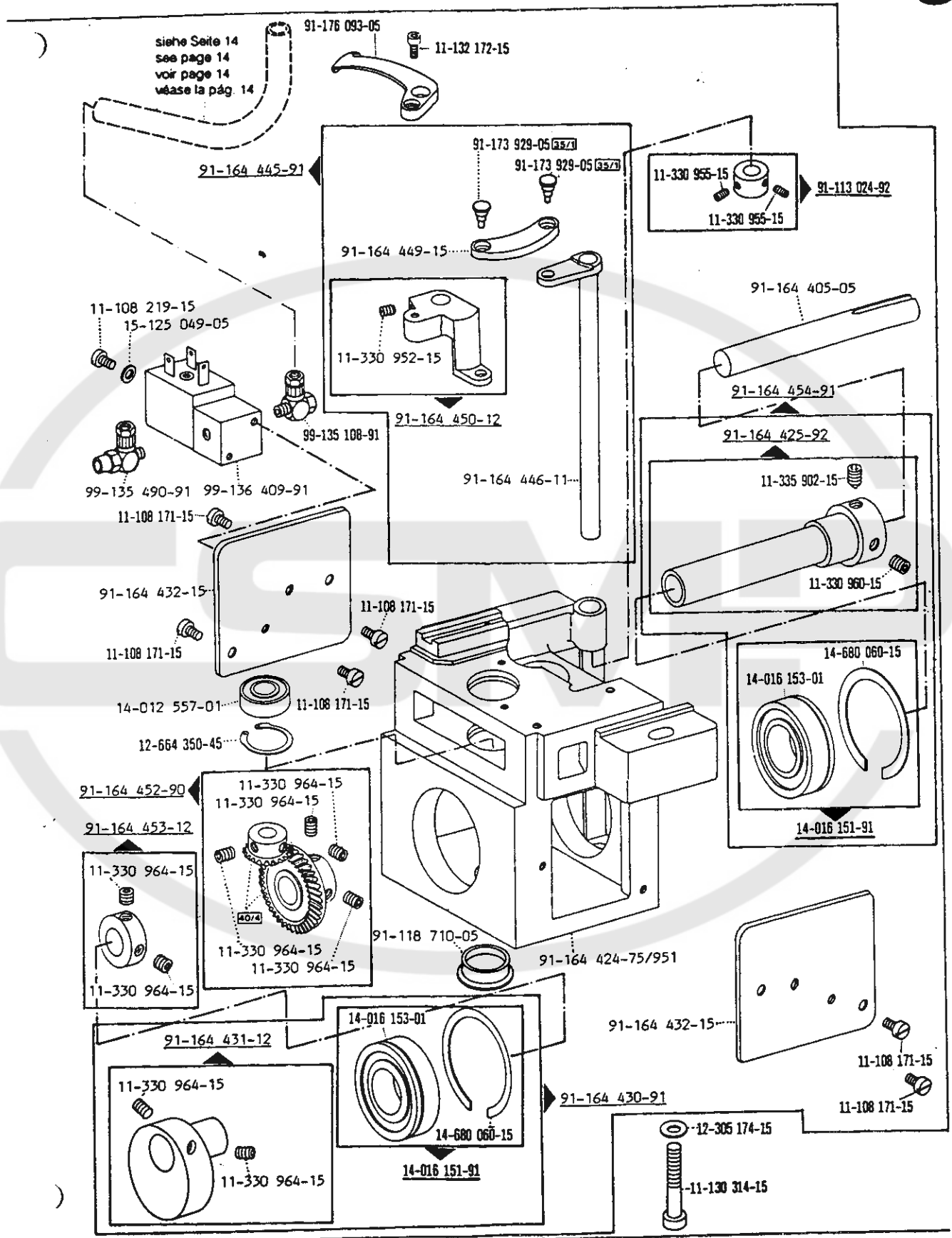


Anschluß siehe Seite 22
 For connection see page 22
 Raccord, cf. page 22
 Para la conexión, véase la pág. 22

□ siehe Erläuterungen Register 0
 see explanations in section 0
 voir légende registre 0
 ver explicaciones del registro 0

*) Fadenabschneid-Einrichtung
 Thread trimmer
 Coupe-fil
 Cortahilos





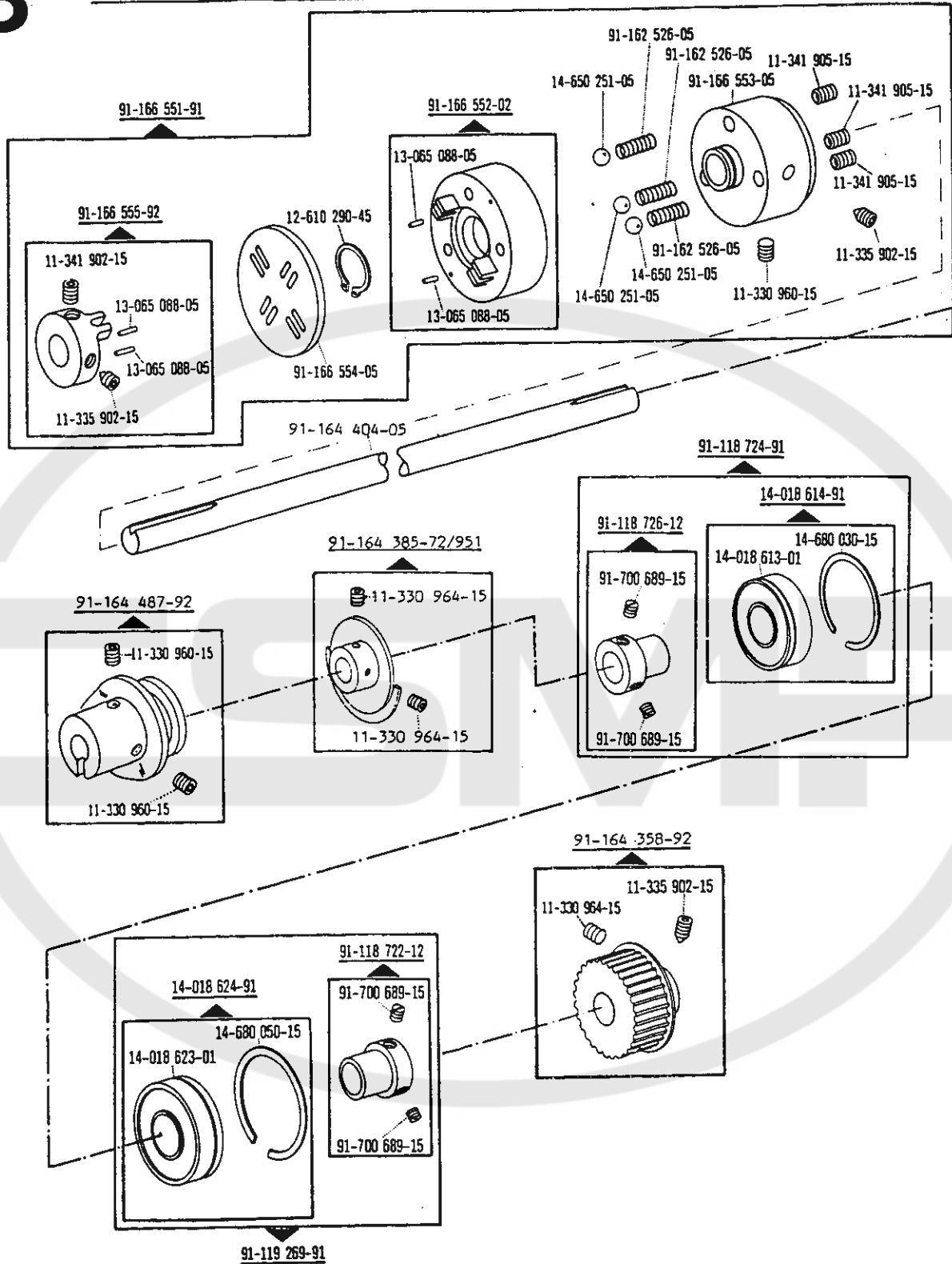
□ siehe Erläuterungen Register 0
 see explanations in section 0
 voir légende registre 0
 ver explicaciones del registro 0

*) Fadenabschneid-Einrichtung
 Thread trimmer
 Coupe-fil
 Cortahilos

3

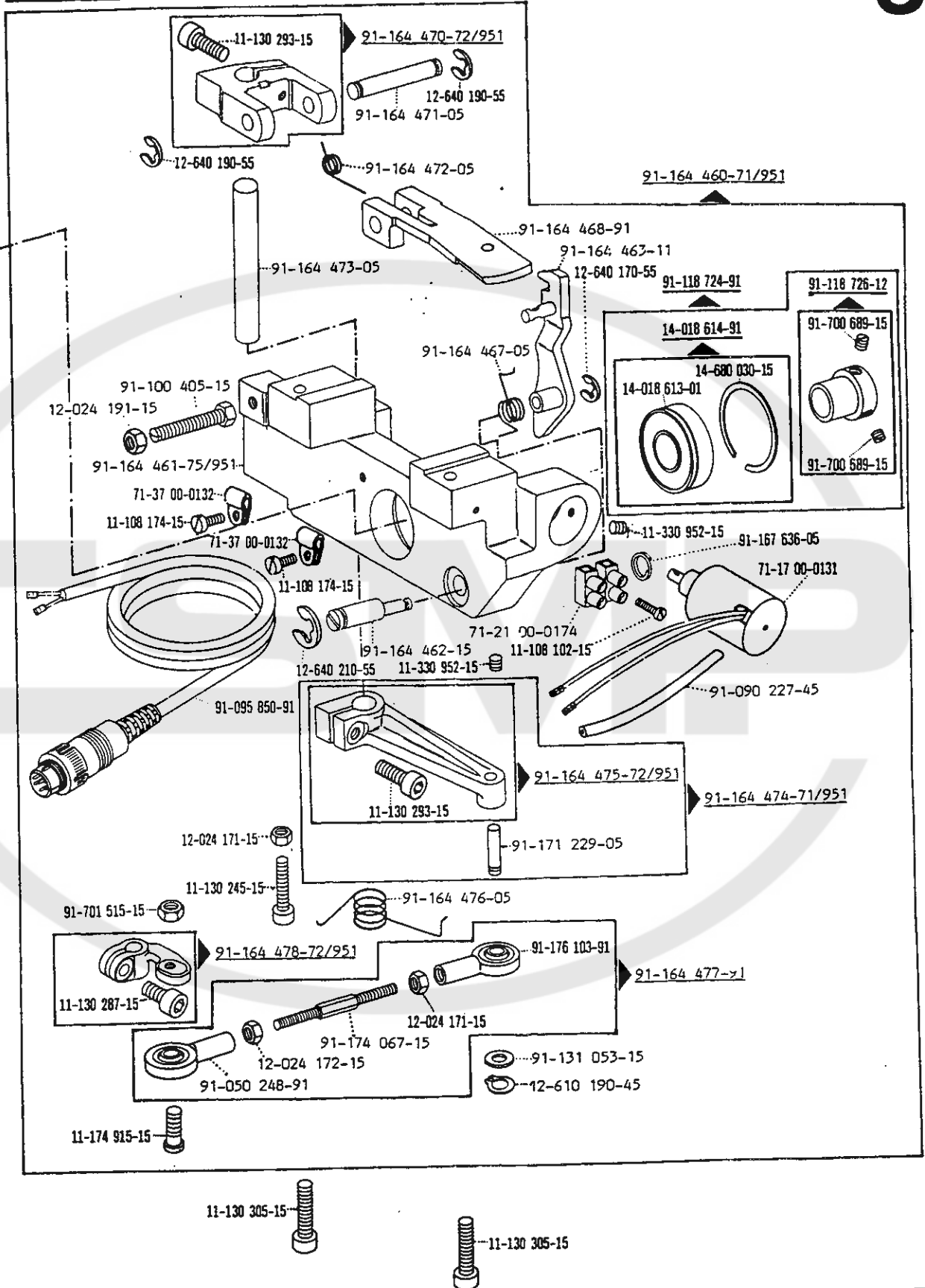
Grundplattenteile
 Bedplate parts
 Pièces du plateau fondamental
 Piezas de la placa-base

PFAFF 421 E-755/13-900/61*) A; B; B/C



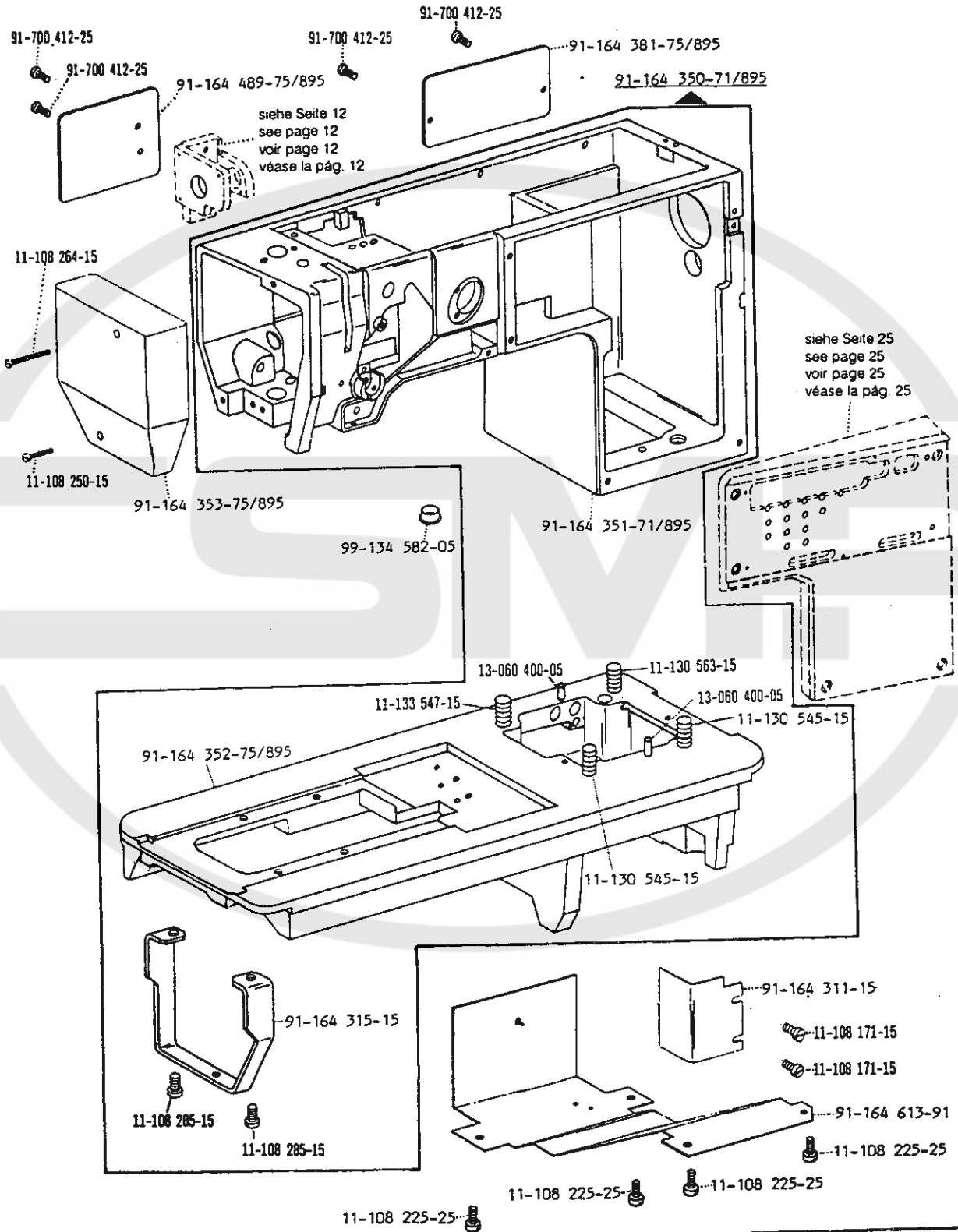
*) Fadenabschneid-Einrichtung
 Thread trimmer
 Coupe-fil
 Cortahilos

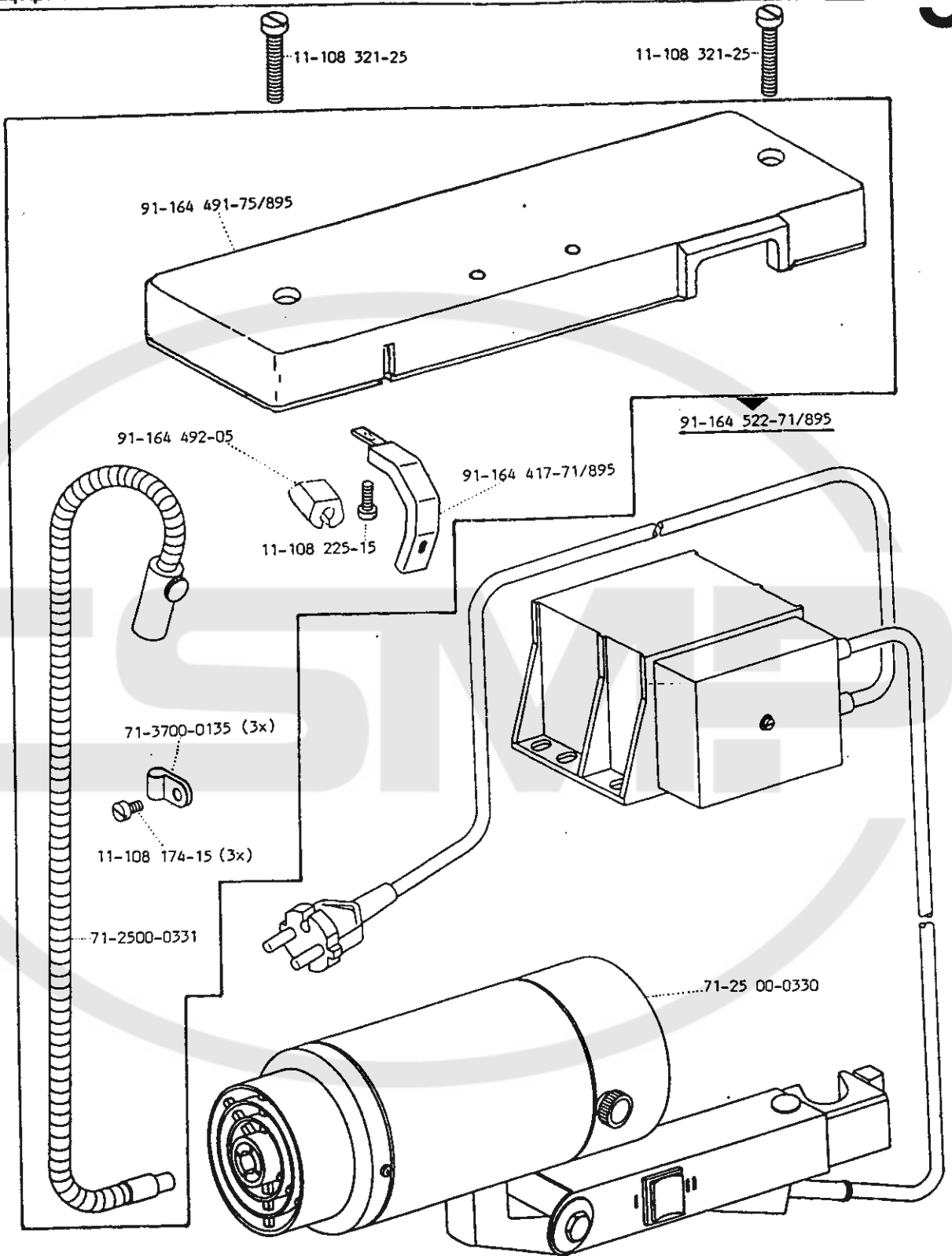
☐ siehe Erläuterungen Register O
 see explanations in section O
 voir légende registre O
 ver explicaciones del registro O



□ siehe Erläuterungen Register O
 see explanations in section O
 voir légende Register O

*) Fadenabschneid-Einrichtung
 Thread trimmer
 Coupe-fil
 Cortafilo

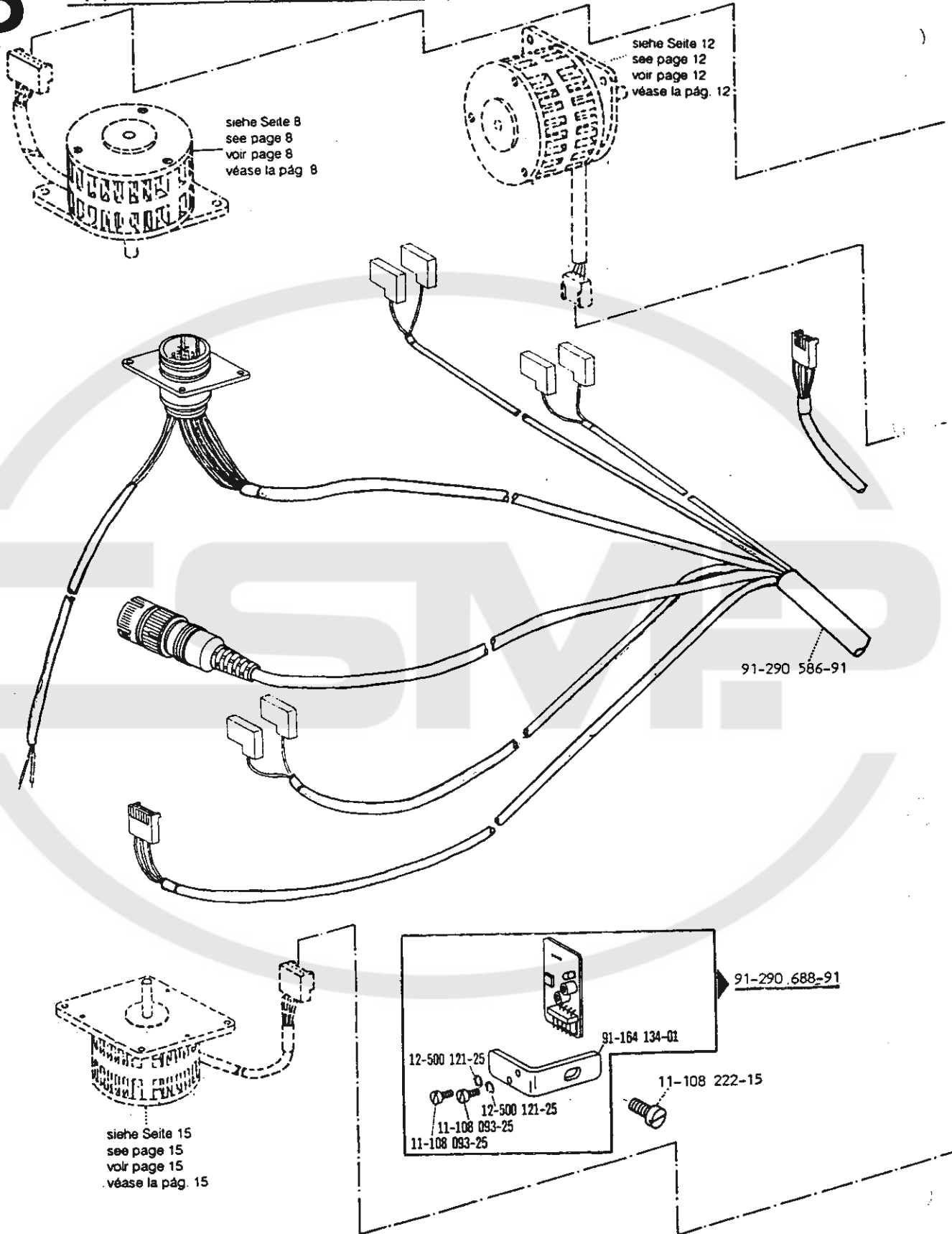


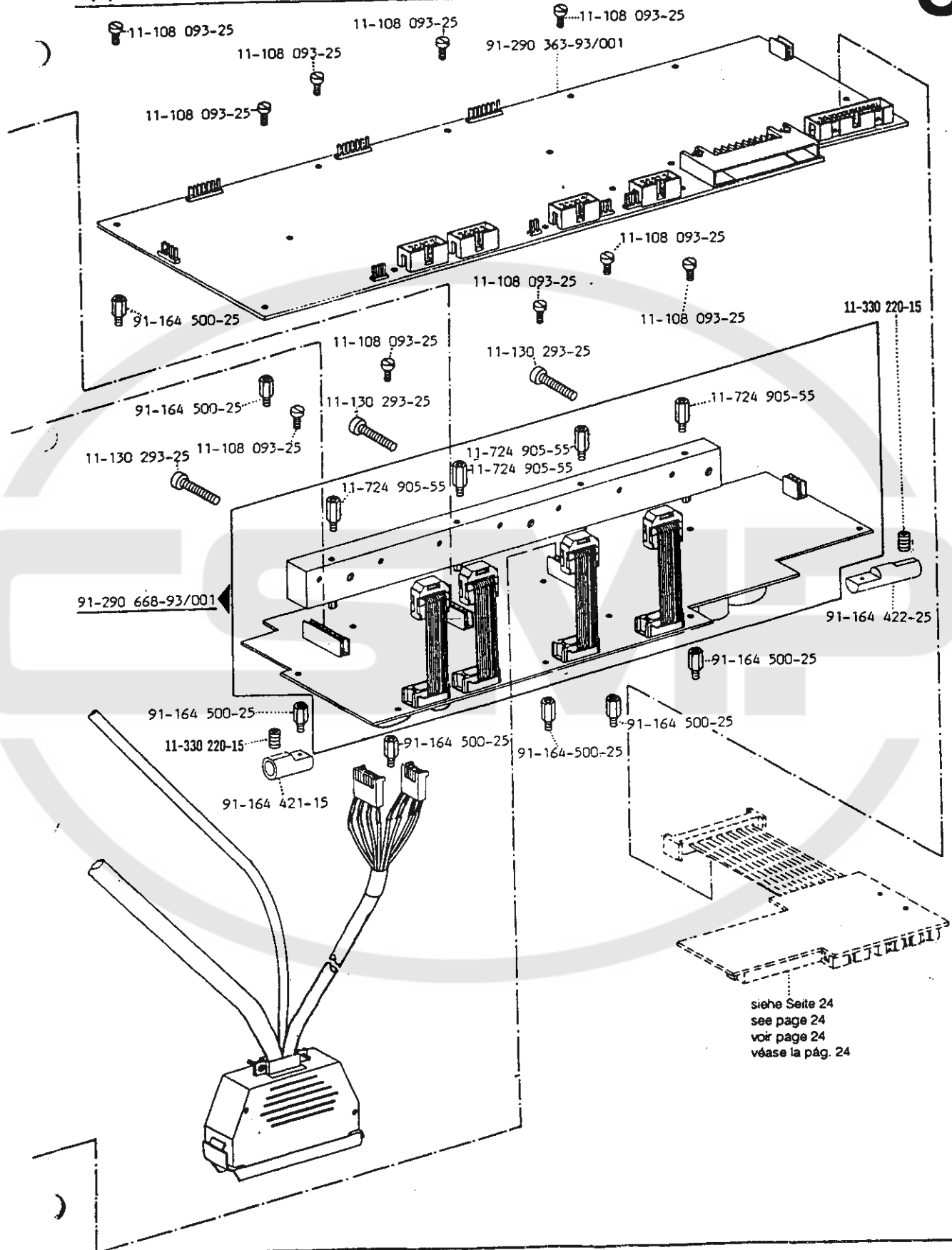


□ siehe Erläuterungen Register 0
 see explanations in section 0
 voir légende registre 0
 ver explicaciones del registro 0

*1 Fadenabschneid-Einrichtung
 Thread trimmer
 Coupe-fil
 Cortahilos

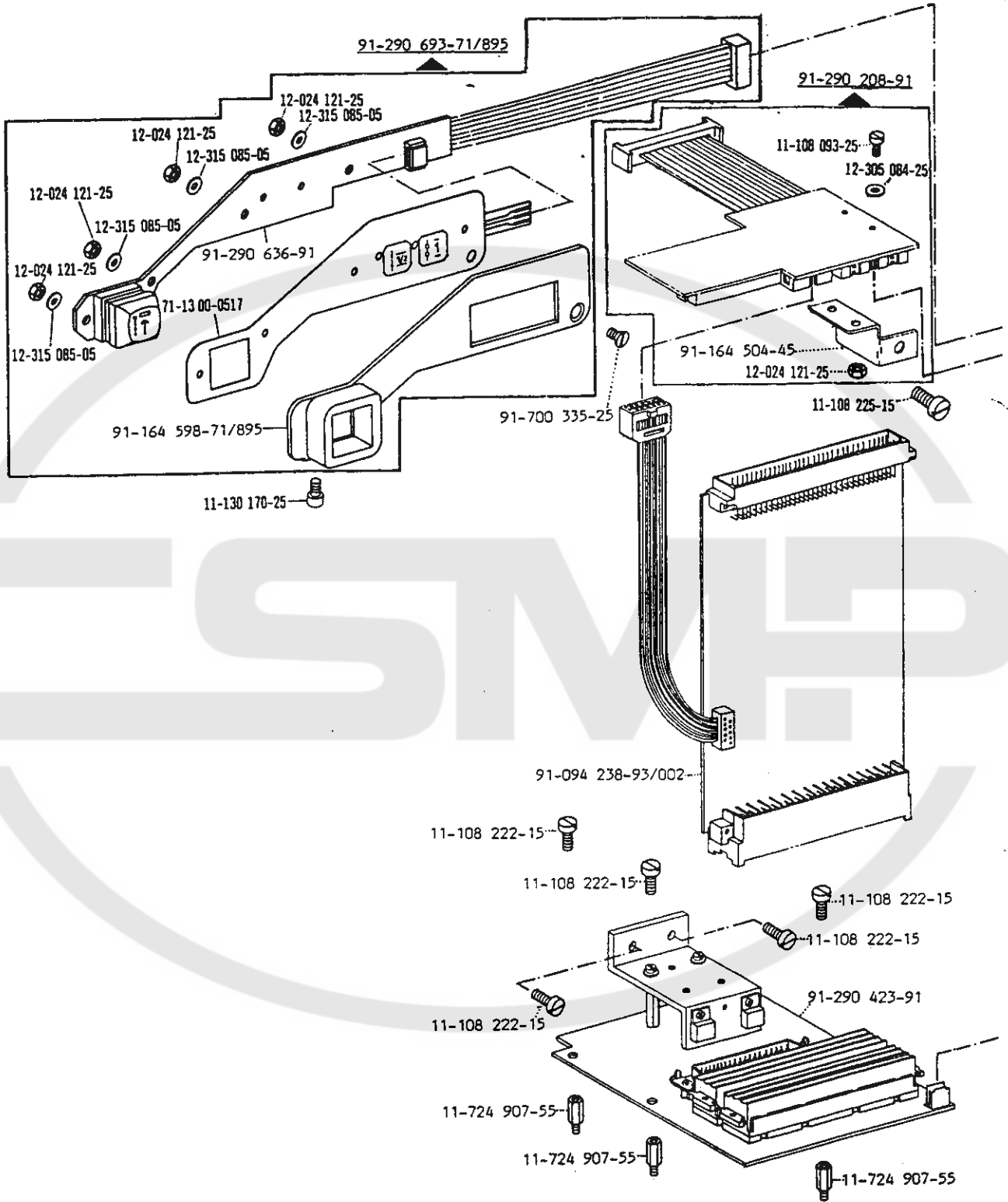
5





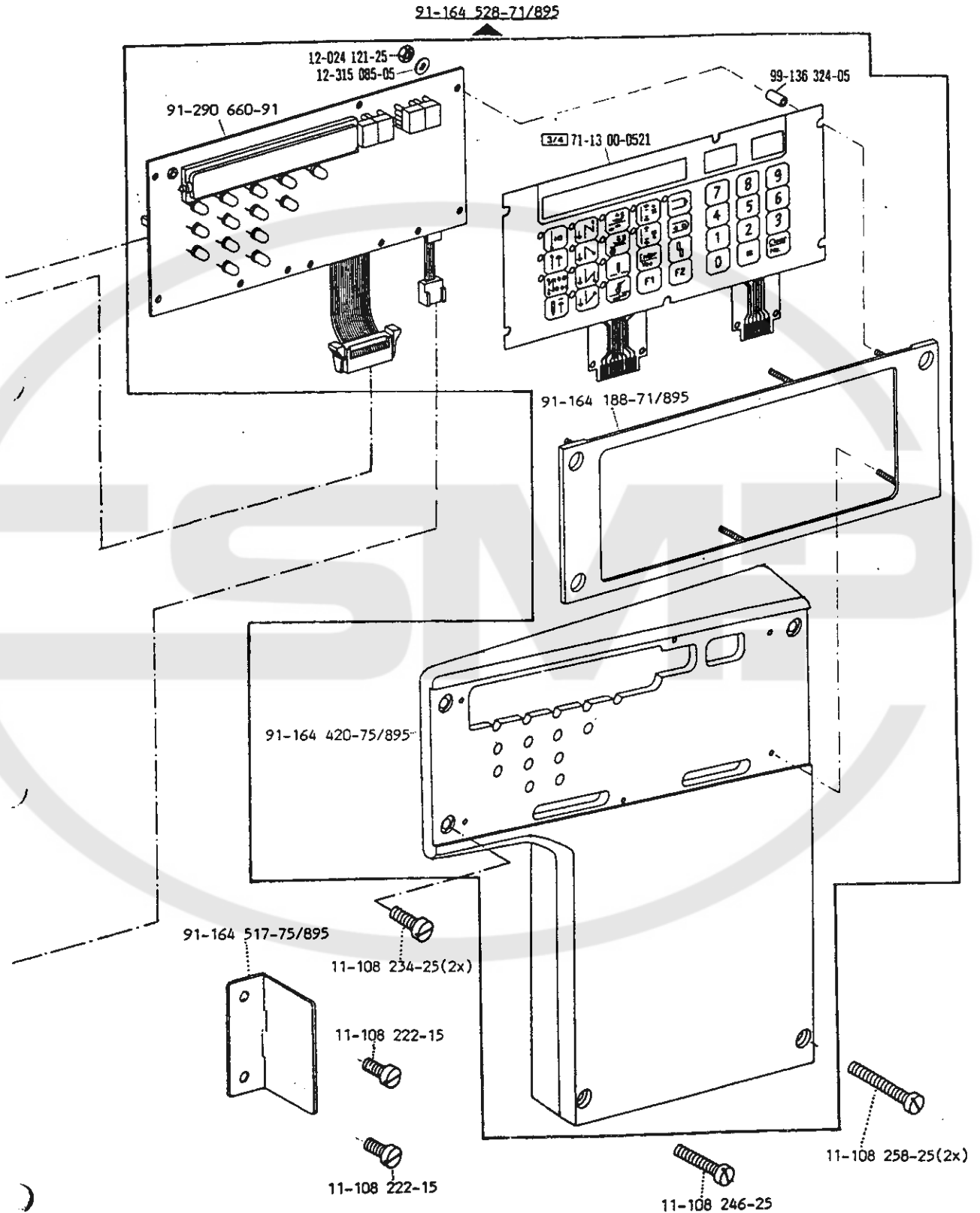
□ siehe Erläuterungen Register 0
 see explanations in section 0
 voir légende registre 0
 ver explicaciones del registro 0

*) Fadenabschneid-Einrichtung
 Thread trimmer
 Coupe-fil
 Cortafilos



*) Fadenabschneid-Einrichtung
 Thread trimmer
 Coupe-fil
 Cortahilo

☐ siehe Erläuterungen Register 0
 see explanations in section 0
 voir légende registre 0
 ver explicaciones del registro 0



□ siehe Erläuterungen Register 0
 see explanations in section 0
 voir légende registre 0
 ver explicaciones del registro 0

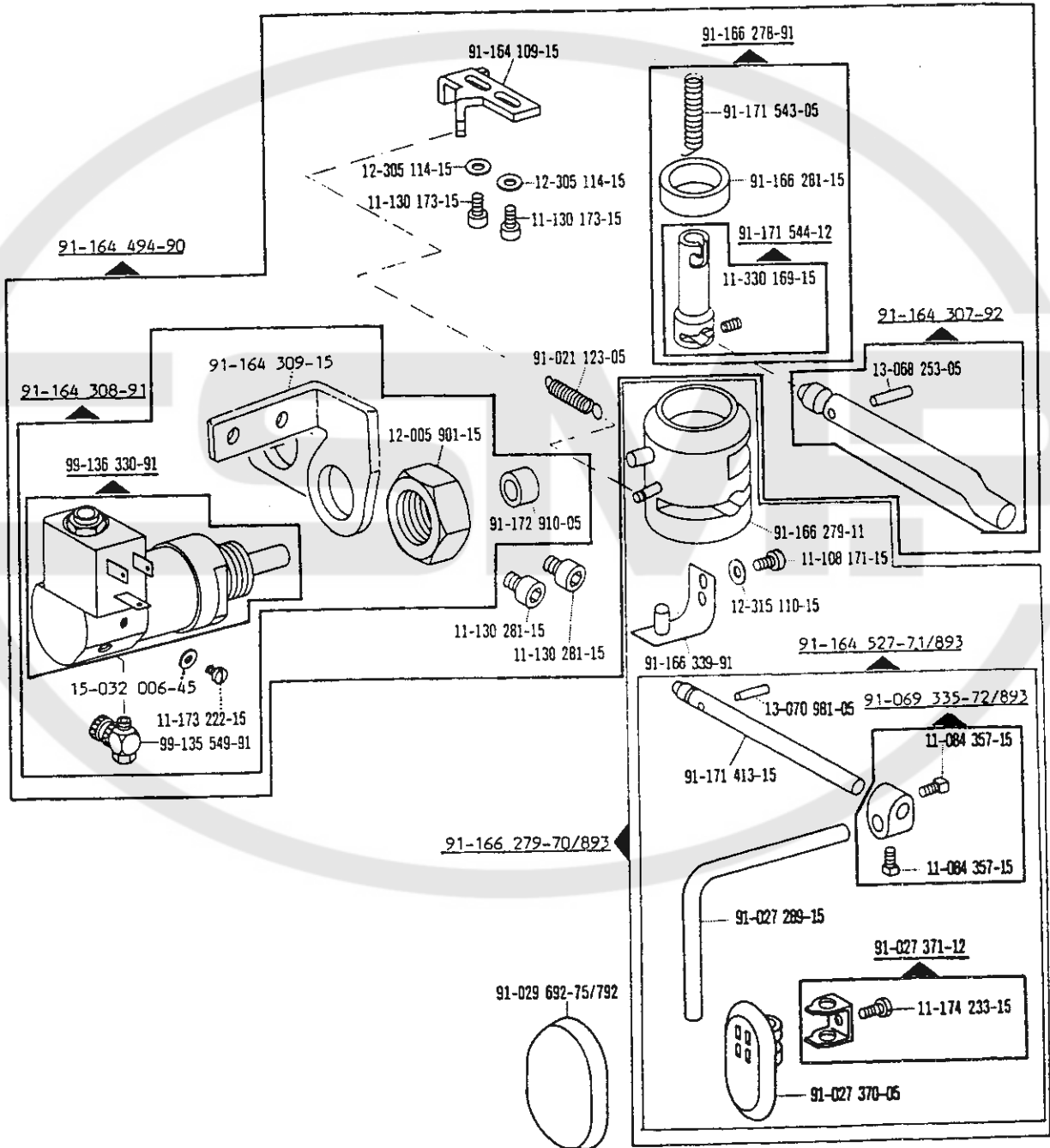
*) Fadenabschneid-Einrichtung
 Thread trimmer
 Coupe-fil
 Cortahilo

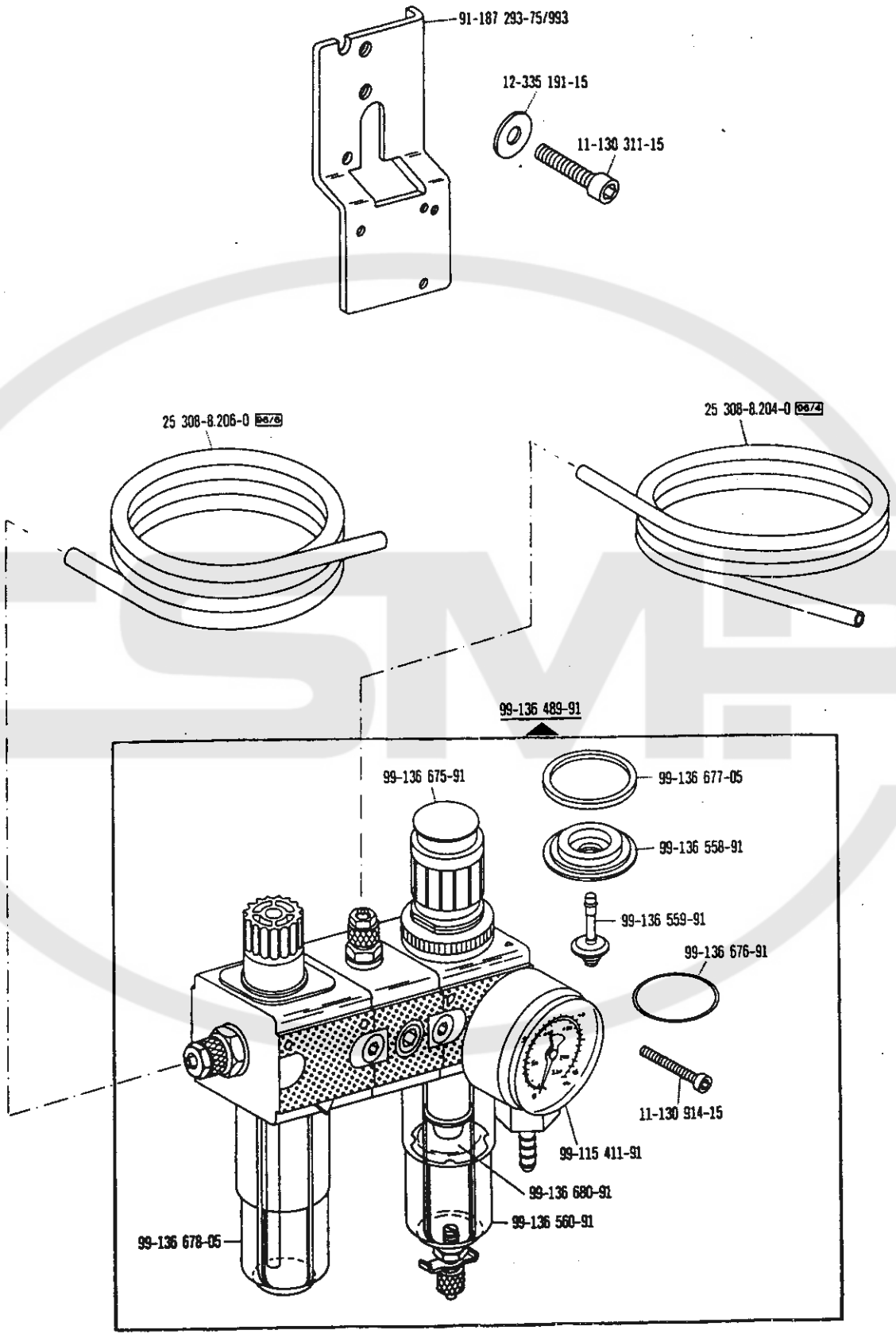
6

Pressertuß-Automatik
Automatic presser foot lifter
Relève-pied automatique
Aizaprensateelas

-910/15 zur - pour
for para PFAFF 421 E

Wartungseinheit -925/02 erforderlich
Conditioning unit 925/02 required
Conditionneur d'air comprimé -925/02 nécessaire
Requiere grupo acondicionador del aire comprimido -925/02



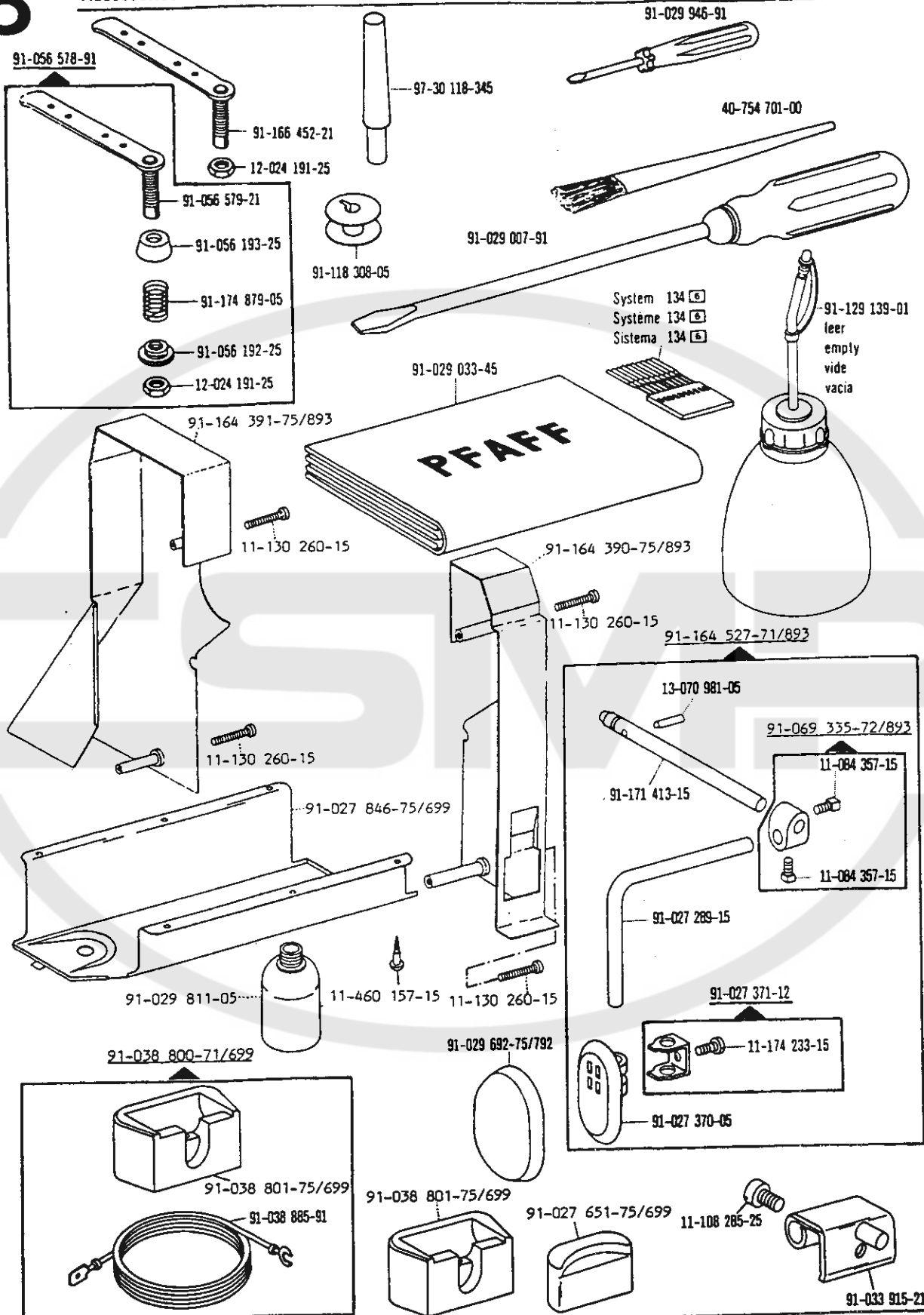


☐ siehe Erläuterungen Register 0
 see explanations in section 0
 voir légende registre 0
 ver explicaciones del registro 0

8

Zubehörteile
 Accessory parts
 Accessoires
 Accesorios

Zur Post für para PFAFF 421 E

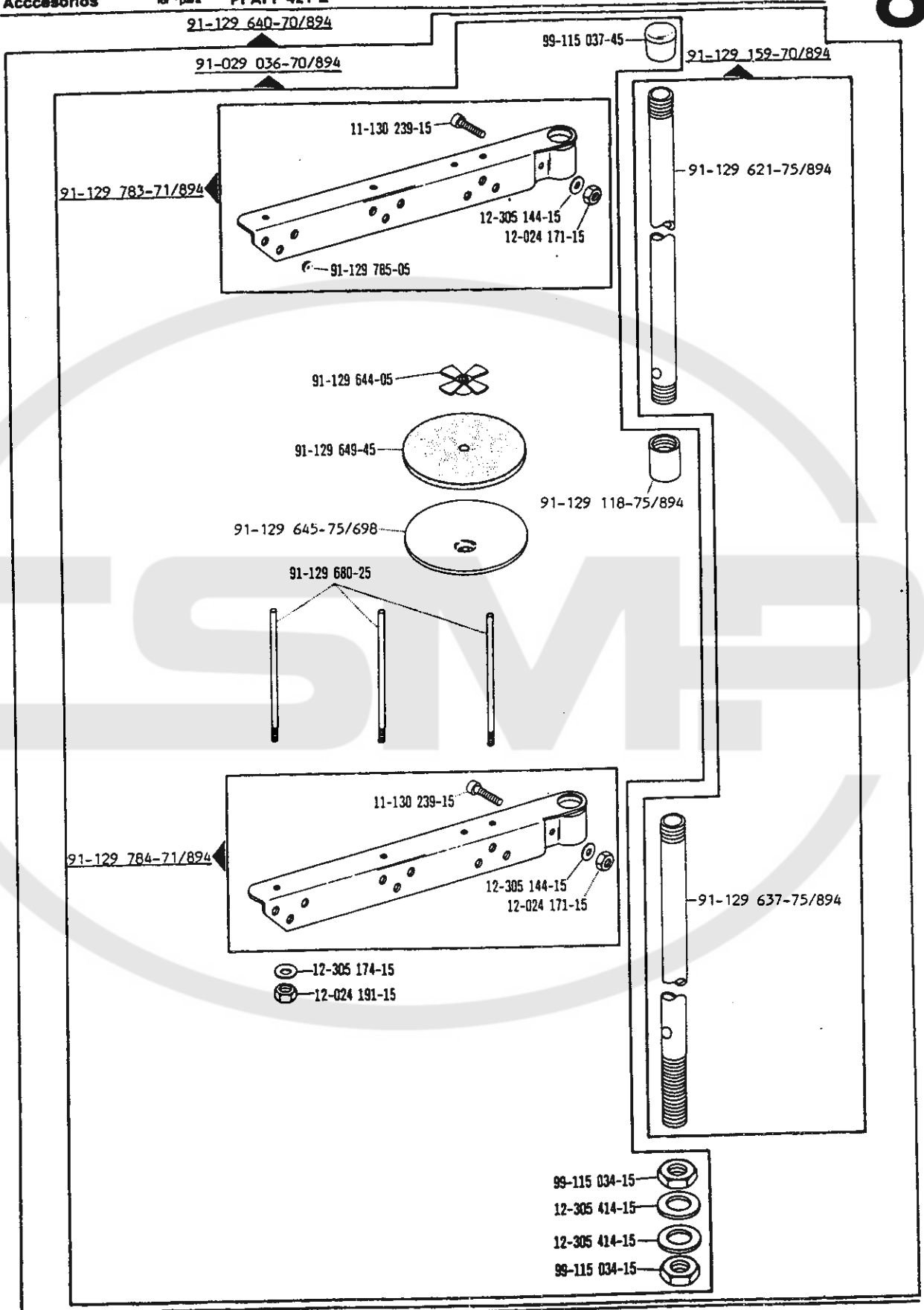


siehe Erläuterungen Register O
 see explanations in section O
 voir légende registre O
 ver explicaciones del registro O

Zubehörtelle
 Accessory parts
 Accessoires
 Accesorios

zur - pour
 für - para PFAFF 421 E

8

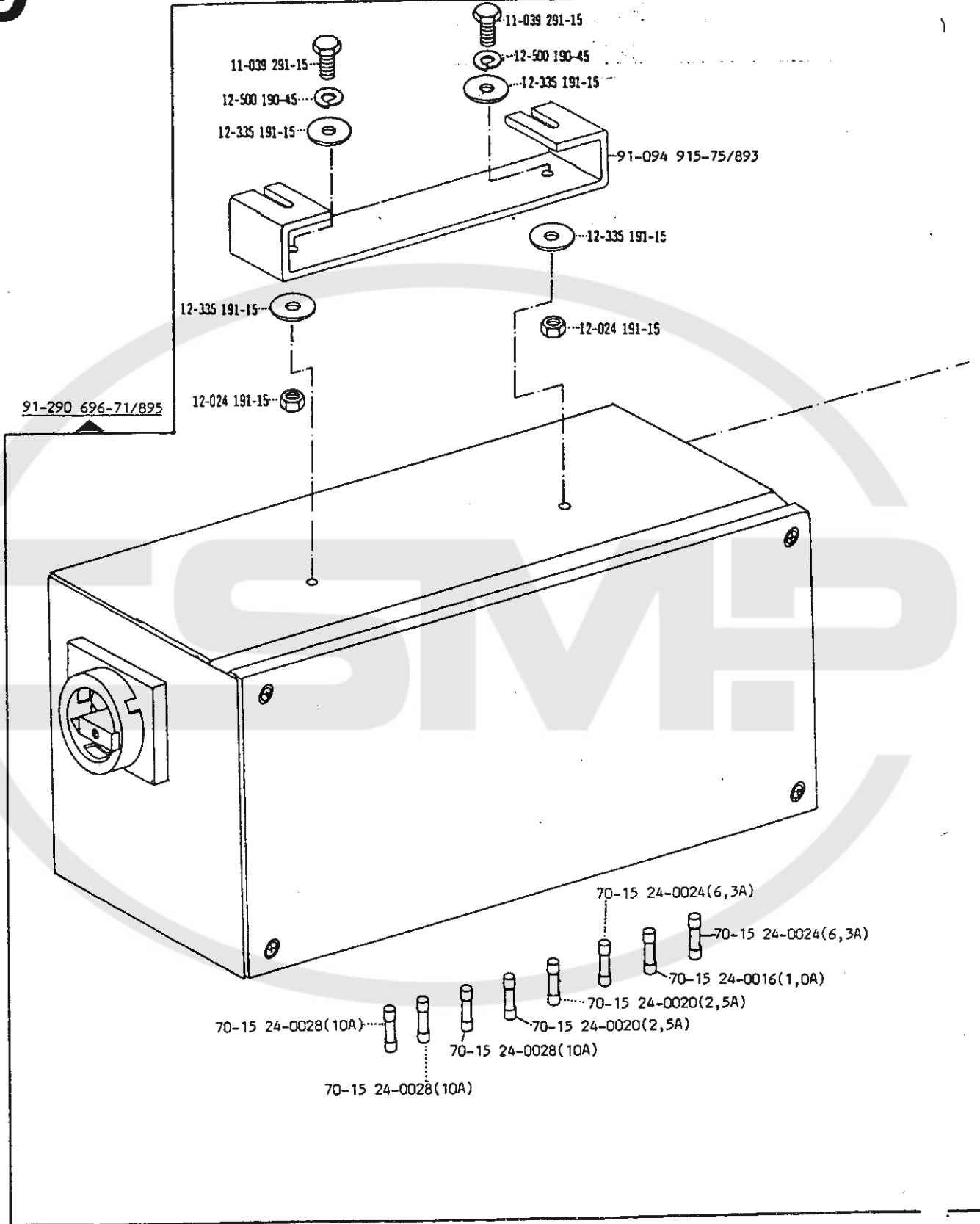


□ siehe Erläuterungen Register 0
 see explanations in section 0
 voir légende registre 0
 ver explicaciones del registro 0

9

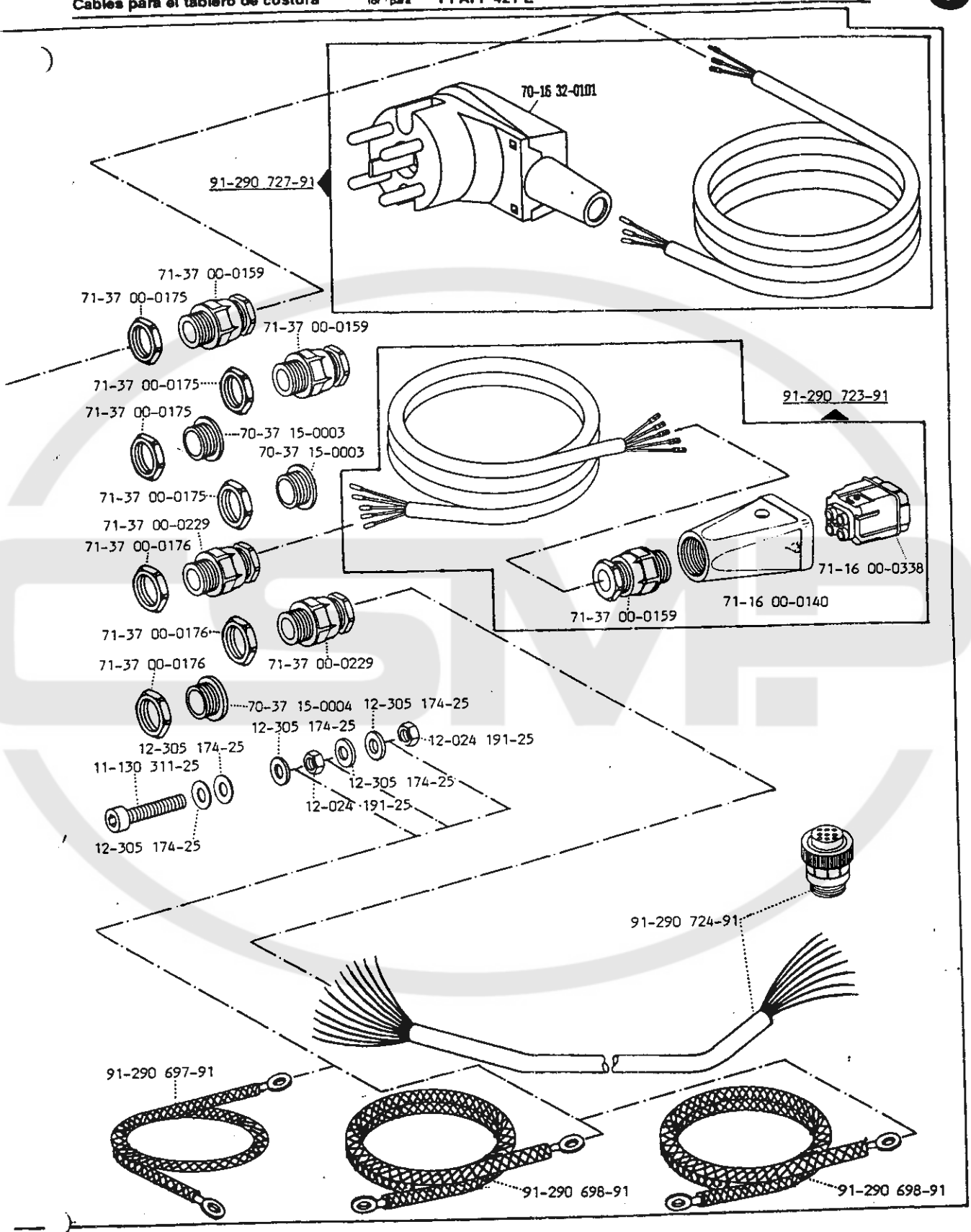
Verkabelung zur Tischplatte
Wiring to table top
Câbles pour plateau de table
Cables para el tablero de costura

zur / pour
für / para
PFAFF 421 E



Verkabelung zur Tischplatte
 Wiring to table top
 Câbles pour plateau de table
 Cables para el tablero de costura

zur - pour
 für - para
 PFAFF 421 E

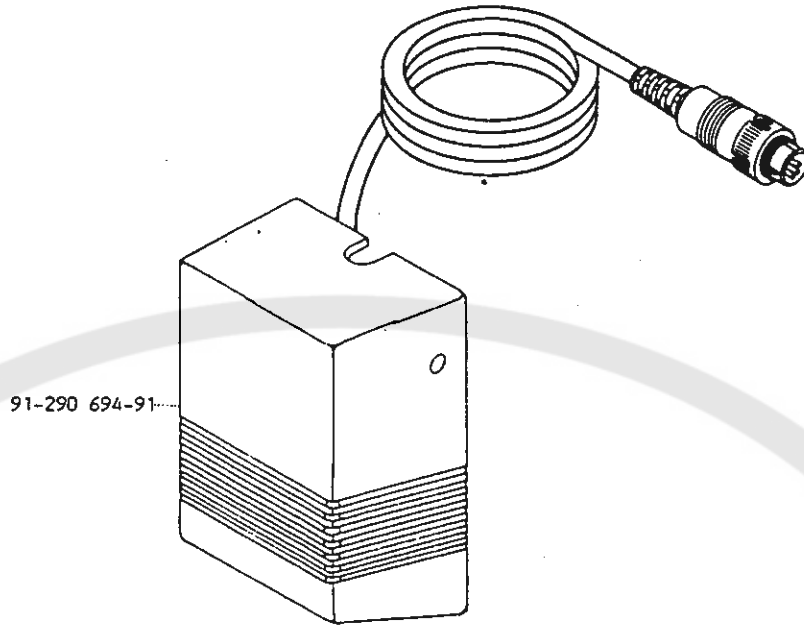


☐ siehe Erläuterungen Register 0
 see explanations in section 0
 voir légende registre 0
 ver explicaciones del registro 0

10

Knieschalter
Knee switch
Déclenchée par genouillère
Interruptor de rodilla

zur - pour
for - para PFAFF 421 E



11

Positionsgeber
Synchronizer
Synchronisateur
Sincronizador

zur - pour
for - para PFAFF 421 E

